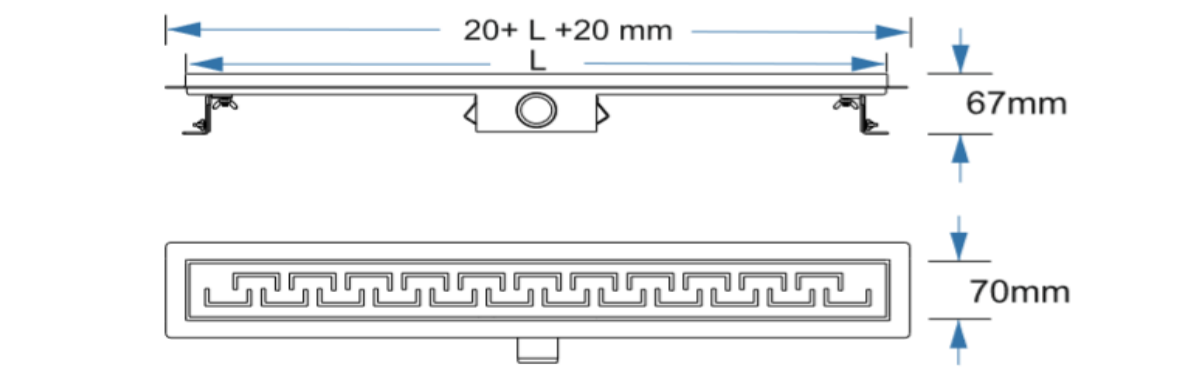


MONTÁŽNÝ NÁVOD – NEREZOVÝ ODTOKOVÝ ŽĽAB



redukcia

háčik

neruzová mriežka

sifón

vodotesná páska

40/50 mm

Dôležité upozornenie:

Pred inštaláciou skontrolujte, že žľab nepreteká napr. uzatvorením výpuste žľabu a napustením vody do žľabu. Pre bezproblémovú inštaláciu a funkčnosť odporúčame vykonať inštaláciu prostredníctvom odbornej osoby.

Spôsob inštalácie:

1. Pred montážou odstráňte vrchnú nerezovú mriežku pomocou háčika tak, aby nedošlo k jeho poškodeniu.
2. Uistite sa, že na mieste inštalácie nie sú žiadne nečistoty (malta a pod.), ktoré by sa počas inštalčných prác mohli dostať do inštalčného potrubia (odpadového potrubia).
3. Prepojte žľab s odpadovým potrubím pomocou redukcie 40/50 mm. Uistite sa, že na oboch stranách je nainštalované gumové tesnenie, ktoré zabraňuje úniku odpadovej vody.
4. Žľab je nutné uzemniť.
5. K správne osadeniu a bezproblémovému fungovaniu žľabu je nutné sa ubezpečiť, že žľab je vodorovný vo všetkých smeroch. Prípadné nerovnosti môžu spôsobiť nechcený zápach z odpadového potrubia.
6. Priestor okolo žľabu vyplňte maltou, betónom a pod. Nezapadnite vziať do úvahy hrúbku dlažby. Ďalej umiestnite vodotesnú pásku, ktorú je nutné nalepiť na silikón.
7. Pri pokládke dlažby je dôležité sa uistiť, že spád podlahy vo všetkých smeroch vedie vždy smerom k žľabu. Umiestnenie dlažby by malo byť najmenej 1-2 mm vyššie ako horná strana odtokového žľabu.
8. Po ukončení pokládky dlažby vyplňte škáru medzi žľabom a dlažbou sanitárnym silikónom, ktorý odporúča výrobca sanitárnej chémie. Pri použití silikónu sa uistite, že silikónová výplň dokonale priľnula k stenám žľabu.
9. Po ukončení inštalčných prác opatrne odstráňte zvyškový cement alebo silikón tak, aby ste nepoškriabali nerezový žľab.
10. Pred vložením vrchnej krycej mriežky odstráňte ochranný film.

Upozornenie:

Dbajte na to, aby všetky nerezové časti žľabu boli pred aplikáciou silikónu dokonale zbavené akýchkoľvek nečistôt a mastnoty (prípadne zdrsnené brúsnym papierom).

Bezpečnosť a ochrana zdravia pri práci:

Počas inštalácie je nutné dodržať pravidlá bezpečnosti a ochrany zdravia pri práci. Pre montáž sú vyžadované OOPP: pracovné rukavice, bezpečnostné okuliare.

Údržba a čistenie žľabu:

Počas čistenia žľabu sa vyhnite ostrým alebo drsným materiálom. Používajte bežné čistiace prostriedky do kúpeľní alebo špeciálne umývacie prostriedky na nerez. Sprchový žľab nevyžaduje špeciálnu údržbu, doporučujeme však pravidelne čistiť odpadový sifón. Zabráni sa usadzovaniu nečistôt, a tým zhoršenému odtoku vody. Po čistení sifónu je nutné vrátiť vyčistený sifón do pôvodnej polohy.



1



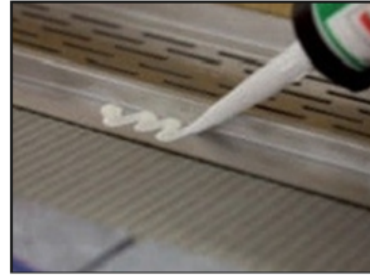
2



3



4



5



6



7



8



9