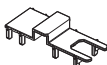





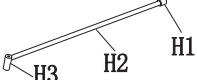
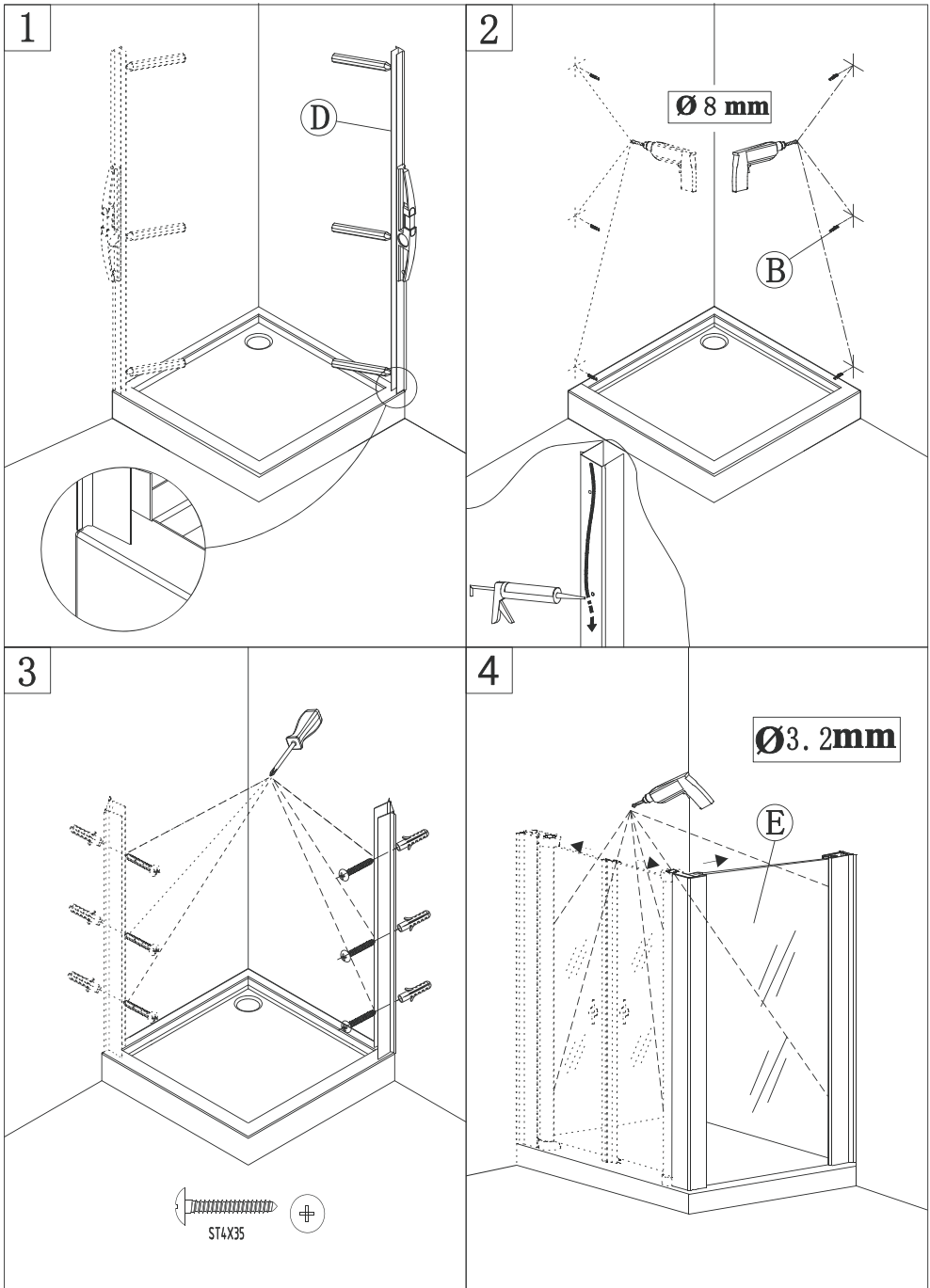
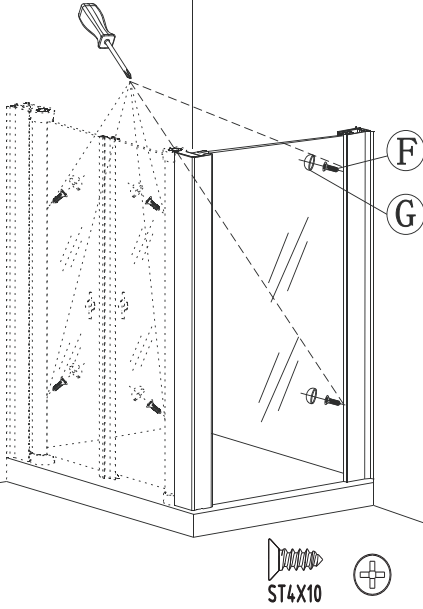


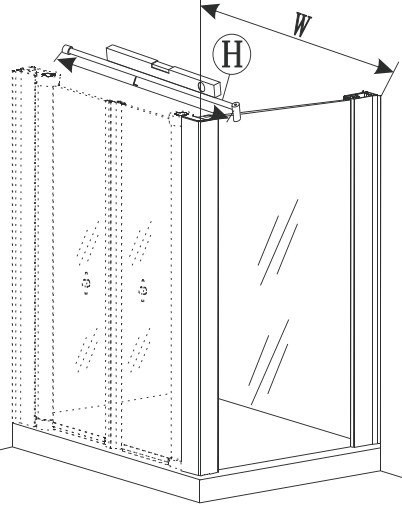
A *1	B *1+1	C *1+1	D *1	E *1	F *2+1	G *2+1
		ST4X35 		Fixed glass	ST4X10 	
H *1						
						



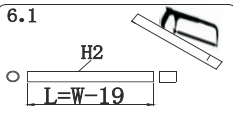
5



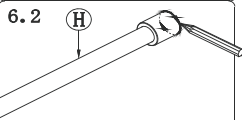
6



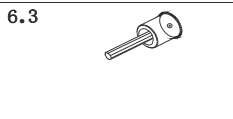
6.1



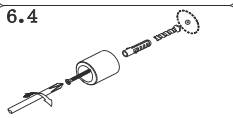
6.2



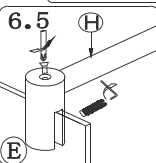
6.3



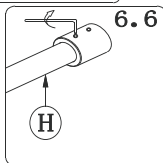
6.4



6.5



6.6



7

